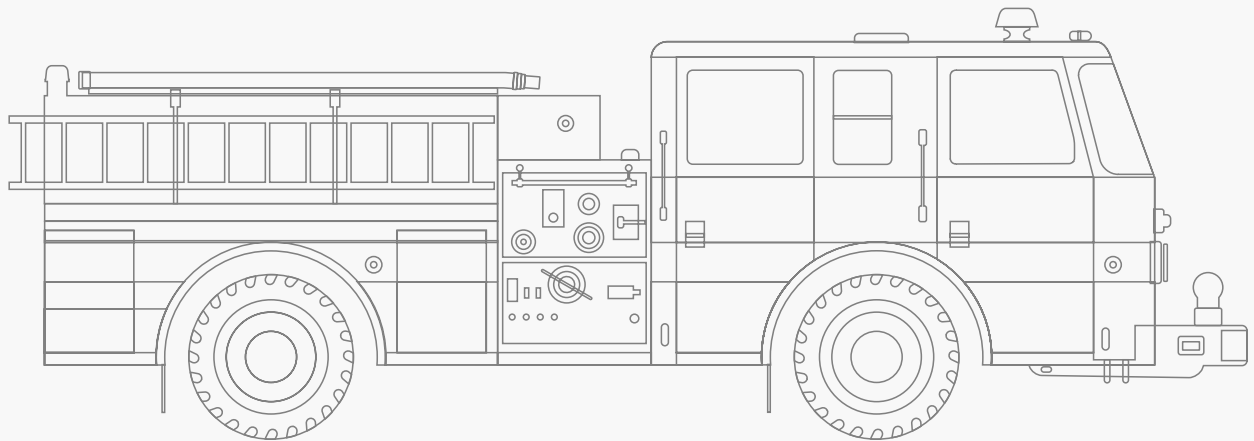
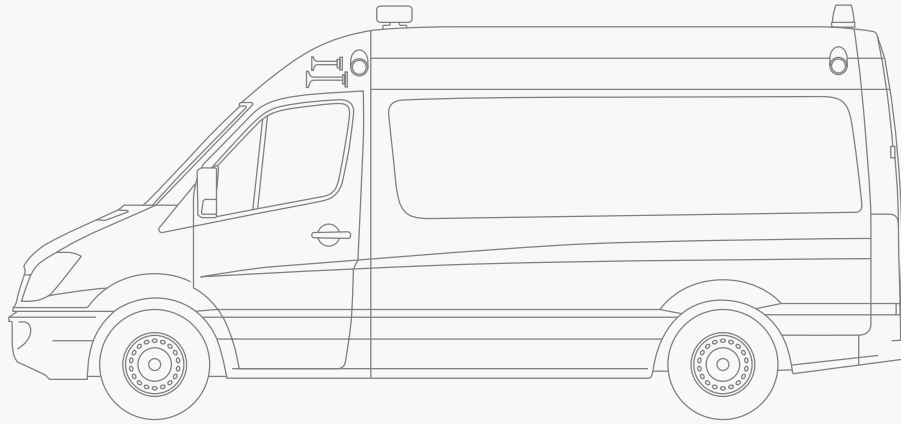


PREVENT



Seguridad y prevención en vehículos de emergencia

Prevent Group

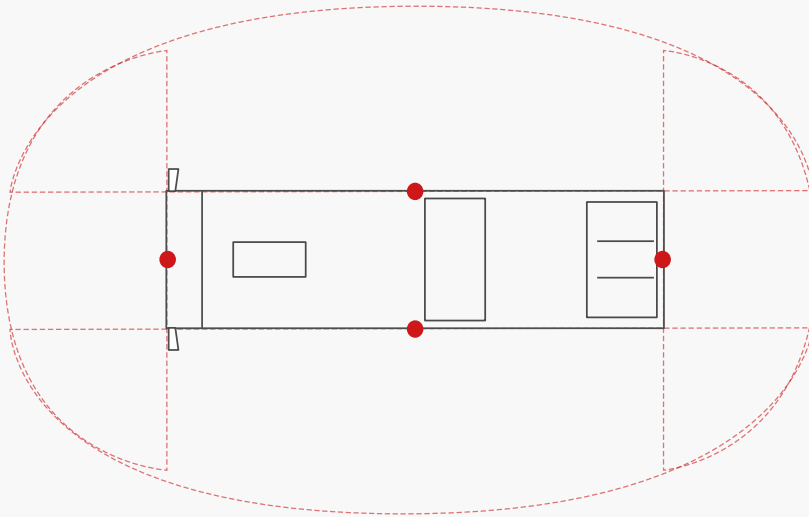
945 214 412

admin@preventgroup.es

www.preventgroup.es

Sistema de visión 360

PREVENT



Visión cenital de la colocación de las 4 cámaras



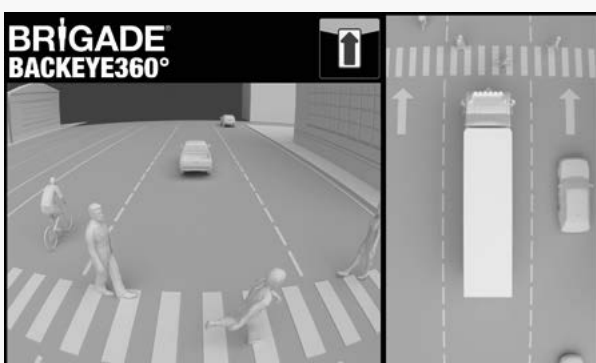
Ángulo de visión de 185°



Vista en el monitor en cabina

El sistema de visión 360° es un sistema inteligente de cámaras colocadas alrededor del vehículo y cuyas imágenes son procesadas y visualizadas en un monitor. Estas imágenes, ayudan al conductor en las maniobras a poca velocidad, al ofrecer una visión a tiempo real de todo el perímetro del vehículo en una sola imagen, una visión global de 360°.

El Sistema de Visión 360° funciona con cuatro cámaras con objetivo ultra gran angular, cada una de las cuales abarca un lado completo del vehículo con un ángulo de visión de más de 180°. Las cámaras están montadas en lo alto en la parte frontal, lateral y posterior del vehículo y una vez calibradas captan el entorno completo, incluyendo los puntos ciegos del vehículo o la máquina.



Como se puede ver en las dos imágenes de arriba, el sistema de visión 360° capta todo el perímetro del vehículo visualizado en la parte derecha del monitor. Los modos de visión programables permiten visualizar en la parte izquierda del monitor una de las cuatro cámaras al accionar un intermitente o al ir marcha atrás, pudiendo visualizar la parte del vehículo más vulnerable en ese momento.

[VER VIDEO EXPLICATIVO AQUÍ](#)



Sidescan®Predict de Brigade es la nueva generación de sensores de detección lateral inteligentes, dotado con inteligencia artificial y diseñado para evitar colisiones entre vehículos, objetos y usuarios vulnerables de la carretera.

Utilizando tecnología de detección por ultrasonido, el sistema inteligente predice si es probable que ocurra una colisión. Al analizar datos como la velocidad, la dirección y la aceleración tanto del vehículo como del objeto detectado, y al diferenciar entre objetos estáticos y en movimiento, el algoritmo Sidescan®Predict evalúa el riesgo y calcula la probabilidad de un impacto.



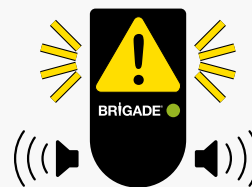
Detección de un objeto



Detectado objeto en movimiento



Detectado objeto en movimiento cercano



Peligro de colisión



Colisión prevista

¿Cómo funciona?

Diseñado para vehículos rígidos, el sistema consta de seis sensores ultrasónicos instalados a lo largo del costado del vehículo para aumentar la seguridad al girar o maniobrar a baja velocidad. Sidescan® Predict detecta objetos en el punto ciego del lado cercano, donde los ciclistas u otros usuarios vulnerables podrían pasar desapercibidos. Cada sensor tiene un radio de detección máximo de 2,5 metros.

Sidescan® Predict recopila constantemente datos de detección de objetos como la distancia desde el vehículo a un objeto estático, ciclista u otros usuarios vulnerables de la carretera, ya sea en movimiento o parado. Además, proporciona información adicional como la velocidad, dirección, aceleración y velocidad de giro. Los datos alimentan un algoritmo para calcular el riesgo de colisión que se le plasma al conductor como una advertencia visual, una advertencia sonora o ambas, dependiendo de la severidad del cálculo.

[VER VIDEO EXPLICATIVO AQUÍ](#)

● Rec



Tener cámaras de seguridad instalados en el vehículo garantiza una conducción segura, pero en caso de tener un accidente, tener las grabaciones recogidas por esas cámaras puede ser de gran importancia para reclamar demandas falsas, fraudes del seguro y tener pruebas irrefutables contra robos.

Los Grabadores Digitales Móviles son discos duros de memoria con capacidad de hasta 2TB que registran todo lo que las cámaras recogen. Ofrecen conectividad a través de WiFi y/o 4G, lo que permite acceder a los datos del grabador sin tener que desplazarse físicamente al vehículo.

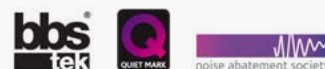
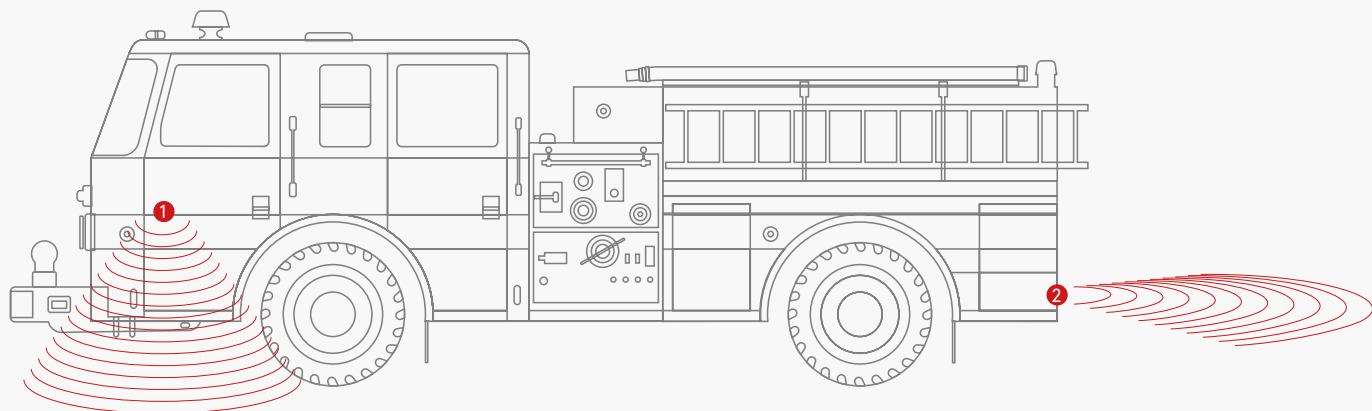


- Representan pruebas contra reclamaciones falsas, como accidentes simulados
- Protegen a conductores que pueden ser acusados injustamente
- Proporcionan pruebas irrefutables en caso de accidentes y procesos judiciales
- Fomentan las mejores prácticas del conductor, evitando accidentes y daños al vehículo
- Medida disuasoria contra actos de vandalismo
- Seguridad adicional para pasajeros y conductores

Servicio de telemetría

Al poder conectarse a la red wifi o 4G, se puede monitorear a tiempo real toda una flota de vehículos, pudiendo recoger datos como la velocidad actual de un vehículo, su localización vía GPS o los datos del acelerómetro que proporciona datos de impacto como de la aceleración o frenado.

Este sistema de registro es compatible con nuestros sistemas de videovigilancia de cámara y monitor y los sistemas de visualización de 360°.



Garantía de por vida



Sonido localizable de manera instantánea



Resistentes al agua IP68



Sonido auto-ajustable



Elimina molestias por ruidos

Prevent ofrece las alarmas patentadas de inversión de sonido blanco bbs-tek, permitiendo que las personas puedan localizar instantáneamente de dónde y en qué dirección viene el sonido. Gracias al sonido de banda ancha, los trabajadores con auriculares protectores y personas con problemas auditivos también pueden oír la alarma. Una alternativa que reduce mucho las quejas por ruido ya que se ajustan al ruido del entorno emitiendo el sonido de alarma a 5-10 decibelios por encima del ruido de fondo.

1 - Alarmas Parlantes



Las alarmas parlantes reproducen el sonido de una voz real con una calidad y claridad inigualables. Las alarmas incluyen un mensaje estándar que puede modificarse para la marcha atrás, para las advertencias de freno de mano o pueden usarse incluso como alarma de difusión. Se puede personalizar el mensaje, así como la opción de desconexión integrada para uso nocturno con nuestras alarmas de voz Nightshift.

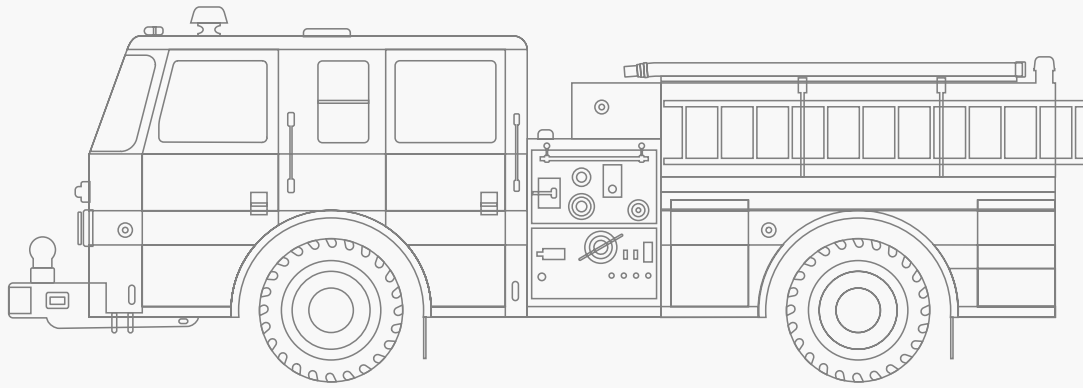
2 - Alarmas de marcha atrás



Las alarmas de marcha atrás BBS-tek® de sonido blanco crean un sonido <<Shh-Shh>> que es suave para el oído y que se disipa con rapidez, lo que significa que la alarma solo es audible en la zona de peligro, evitando así molestias acústicas o quejas por ruido. Están galardonadas por varios países con la marca de aprobación Quiet Mark® por priorizar la reducción de ruido en el diseño.

Nuestras alarmas tienen una garantía de por vida, asegurando la calidad y funcionamiento para toda la vida útil de su vehículo.

[VER VIDEO EXPLICATIVO AQUÍ](#)



Le podemos asesorar en las diferentes longitudes y niveles de iluminación, elecciones en la angulatura de la luz y las opciones más robustas y económicas para su vehículo.

Iluminación interior



Ofrecemos una amplia variedad de elementos de iluminación LED para todo el interior de su vehículo.

- **Tiras LED de distintas longitudes** con alimentación estándar o conmutada e interconectables para aplicaciones típicas en distintos compartimentos de almacenaje, pasillos, etc.
- **Regletas LED** que añaden robustez y presencia a la versatilidad de las tiras LED.
- **Iluminación focalizada** como pueden ser el puesto del conductor, escalones, distintos compartimentos, etc. Todas ellas resistentes al agua y a las condiciones adversas.

Iluminación exterior



Todas nuestras luces exteriores se adaptan a una amplia gama de vehículos, voltajes y condiciones extremas para su prolongado funcionamiento.

- **Puntos de luz LED múltiples colocados en zonas altas del vehículo** y conseguir así una iluminación perimetral del vehículo proporcionando además visibilidad de cara a otros vehículos y transeúntes que puedan estar presentes en el entorno.
- **Puntos de luz LED múltiples colocados en los bajos del vehículo** y conseguir una iluminación de alfombra que facilite visibilidad al conductor en la realización de maniobras a menos de 10 km/h y también de cara a otros vehículos y transeúntes.



Dos años de garantía



Instalación rápida y sencilla



Diseño compacto



Calibración cada 12 meses



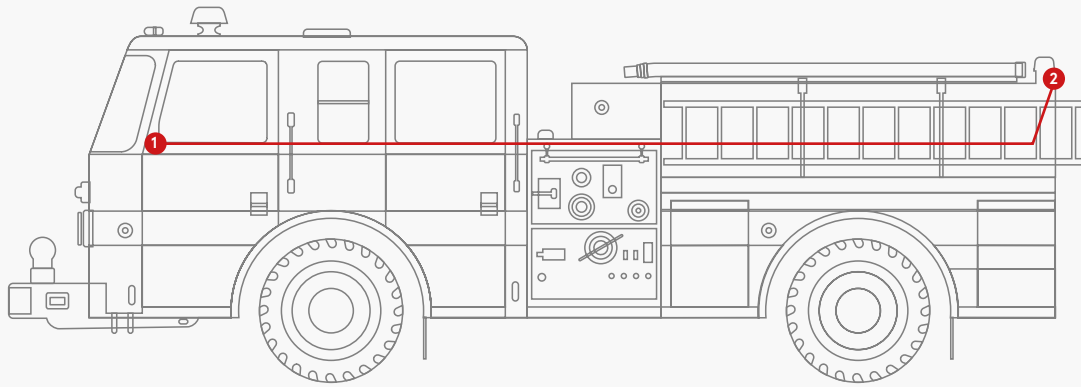
Con este sofisticado etilómetro el arranque del vehículo solamente se puede desbloquear si se proporciona a la terminal una muestra de exhalación con un nivel de alcohol inferior al valor de corte establecido (nivel de alcoholemia en aire espirado establecido legalmente en miligramos de alcohol por litro de aire espirado).

- Evita que conductores en estado de embriaguez puedan conducir un vehículo irresponsablemente, lo que supone un claro beneficio para la empresa y la sociedad en general.
- Permite seguimiento de la flota de vehículos y sus conductores a través de la posibilidad de conexión a distancia (4G-WiFi) con un módulo de telemetría que registra todas las incidencias surgidas (tomas de muestra positivas, intentos de fraude al sistema, etc.).

¿Cómo funciona el servicio de telemetría?

El Sistema AlcoBlock dispone de la opción del Servicio de Telemetría con el que un responsable de flota puede monitorizar en tiempo real y de forma remota el estado de sus vehículos en lo referente al control de alcoholemia de sus conductores.

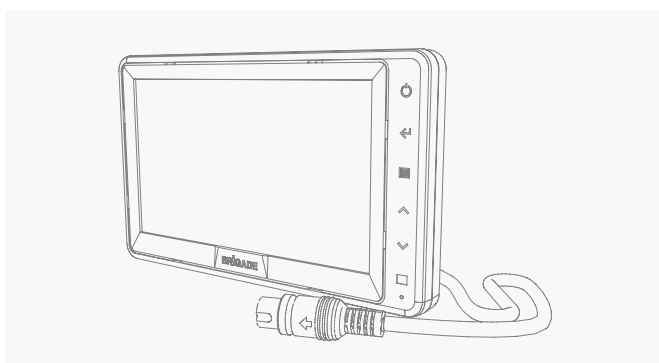
Este seguimiento se realiza por conexión remota (mediante tecnología 4G o WiFi) entre un centro de control telemático y el Sistema AlcoBlock de cada vehículo. La información registrada en la unidad de control queda disponible para el responsable de flota a través de una herramienta informática que sirve de cuadro de mando y que permite la visualización de la información de una forma sencilla e intuitiva.



Los sistemas de cámara y monitor ayudan al conductor a controlar la parte posterior de vehículo a tiempo real y con una imagen de alta calidad.

1 Monitor en cabina

Los monitores en la cabina son fundamentales para proporcionar al conductor información básica sobre el entorno del vehículo y, de este modo, asegurar su manejo. Ofrecemos todo tipo de gamas y de tamaños, adaptables a cada vehículo y situación.

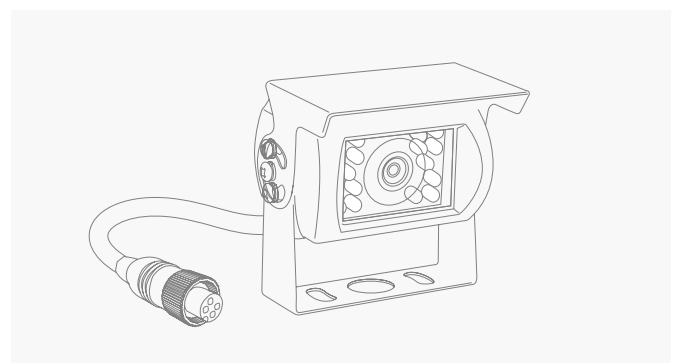


Especificaciones generales:

- 3 años de garantía
- Pantallas de 5, 7 o 10,7 pulgadas
- Distintas posibilidades de montaje y sujeción
- Con audio y marcadores de distancia
- Hasta 4 entradas de cámara
- Cumple con aprobaciones y estándares de calidad

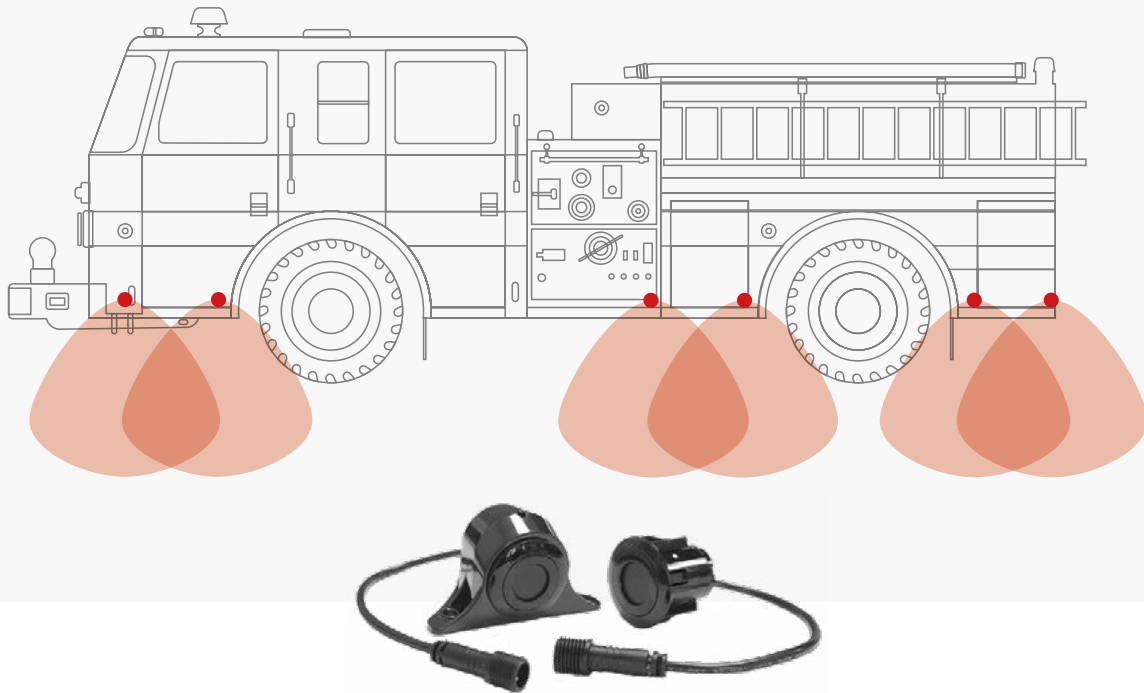
2 Cámara posterior

Los sistemas de cámara y monitor se utilizan en una amplia gama de aplicaciones en carretera y campo para satisfacer una serie de requisitos tanto legislativos como de seguridad y salud, incluyendo la R46. Contamos con más de 8 gamas diferentes para cada vehículo y cubrir así todos los puntos ciegos.



Especificaciones generales:

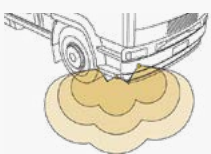
- Hasta 5 años de garantía
- Más de 8 modelos dependiendo del uso
- Compensación y ajuste de color íntegro
- Visión normal y espejo
- Posibilidad de adquirirlo con audio y micro
- Obturador y luces led integrados para calidad de la imagen



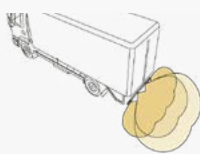
En los últimos años, los dispositivos de seguridad, tales como retrovisores adicionales o sistemas de cámara con ángulos de visión más amplios, se han hecho habituales e incluso obligatorios en la legislación sobre puntos ciegos. Sin embargo, pese a un aumento de la visibilidad, **el número de colisiones con otros vehículos, objetos fijos, ciclistas, trabajadores e incluso peatones sigue siendo alto.**

El sistema de detección alerta al conductor de los obstáculos cercanos al vehículo, tanto en movimiento como estacionado. Un aviso acústico y/o visual en la cabina informa de la distancia mientras que una alarma externa de voz puede añadirse para alertar a ciclistas y peatones de que el vehículo se dispone a girar.

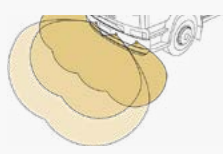
Estos sensores se pueden colocar en cualquier lateral del vehículo que se quiera controlar, incluyendo las esquinas. Toda la información captada por los sensores ultrasónicos se visualiza en cabina.



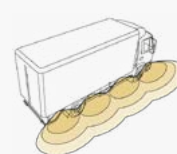
Ultrasonidos en esquina



Ultrasonido trasero



Ultrasonido frontal



Ultrasonido lateral



Ultrasonido en escalera

Visión en pantalla

Visión de los dos sensores ultrasónicos en pantalla, dependiendo de su posición de instalación.



PREVENT

En **PREVENT** nos esforzamos para brindar soluciones reales a problemas reales con la máxima calidad y fiabilidad. Con más de 20 años en el sector de la seguridad vial, entendemos los problemas que afronta su industria y nos tomamos la seguridad de los tuyos muy en serio.

Para un asesoramiento gratuito o más información sobre las soluciones de seguridad que proporciona PREVENT, no dude en contactarnos.

Prevent Group

945 214 412

admin@preventgroup.es

www.preventgroup.es