

PREVENT

PREVENCIÓN PARA EQUIPOS MÓVILES

Alarmas marcha atrás con sonido blanco BBS White Sound® | BBS-107 | BBS-102



Resistente al agua
IP68



Se ajusta continuamente
a 5-10 decibelios del
sonido ambiental



Garantía de por vida



Idoneo para
trabajos pesados



Sonido localizable de
manera instantánea



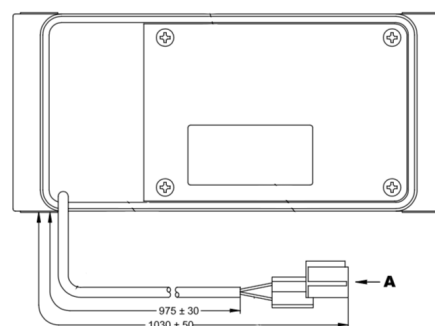
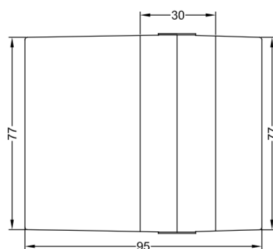
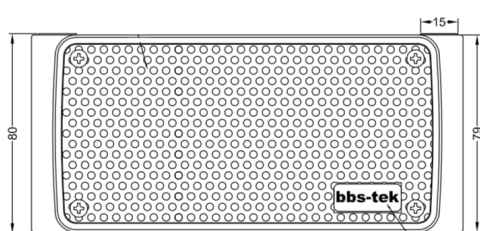
Sonido de banda ancha
multi-frecuencia



Elimina molestias
por ruidos



Modelos de 107 y
102 decibelios



Dimensiones en: mm

Especificaciones

Corriente:	1 Amp Máx
Vibración mecánica:	10 G
Clasificación IP:	IP68
Voltaje:	12-24 Vcc
Temperatura de funcionamiento:	de -40 a +85°C

Reglamentos

Marca ECE: Cumple con UNECE R10
SAE J994
Marcado CE

PREVENT

PREVENCIÓN PARA EQUIPOS MÓVILES

Alarmas marcha atrás con sonido blanco BBS White Sound® | BBS-82HV | BBS-92ADR



Versión ADR



Resistente al agua
IP68



Garantía de por vida



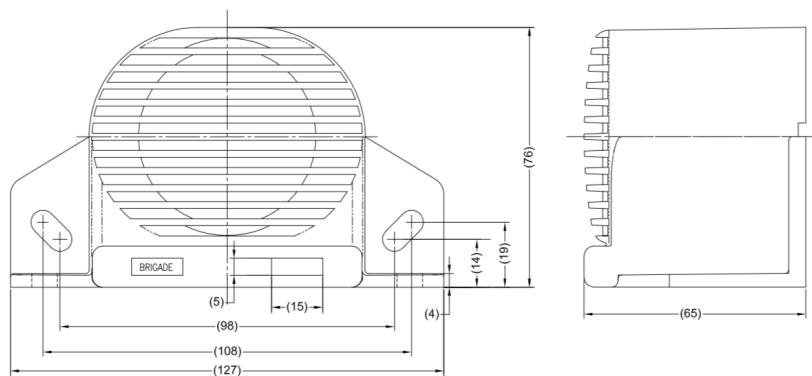
Elimina molestias
por ruidos



Sonido localizable de
manera instantánea



Sonido de banda ancha
multi-frecuencia



Dimensiones en: mm

Especificaciones

Corriente:	Max 0.3 Amp
Vibración mecánica:	10 G
Clasificación IP:	IP68
Voltaje:	12-24 Vcc 36-80 Vcc (HV)
Temperatura de funcionamiento:	de -40 a +85°C

Reglamentos

Marca ECE: Cumple con UNECE R10
SAE J994
Mercado CE
NAS/PIEK aprobado para uso
nocturno

PREVENT

PREVENCIÓN PARA EQUIPOS MÓVILES

Alarmas marcha atrás con sonido blanco BBS White Sound® | BBS-97 | BBS-92 | BBS-87 | BBS-82



Resistente al agua
IP68



Garantía de por vida



Versiónes de 97, 92,
87 y 82 decibelios



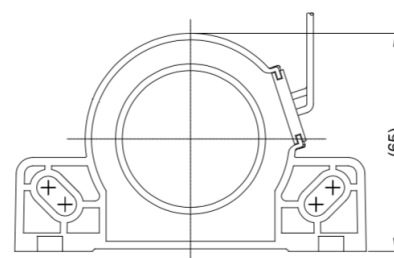
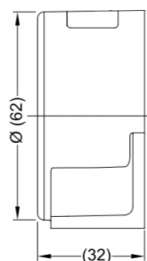
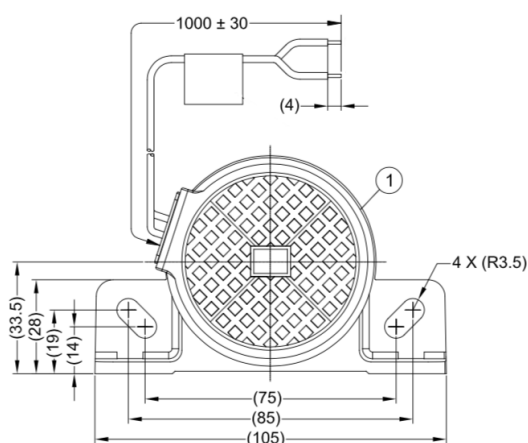
Sonido localizable de
manera instantánea



Sonido de banda ancha
multi-frecuencia



Elimina molestias
por ruidos



Dimensiones en: mm

Especificaciones

Corriente:	Max 0.5 Amp
Vibración mecánica:	10 G
Clasificación IP:	IP68
Voltaje:	12-24 Vcc
Temperatura de funcionamiento:	de -40 a +85°C

Reglamentos

Marca ECE: Cumple con UNECE R10
SAE J994
Marcado CE
NAS/PIEK aprobado para uso
nocturno (sólo BBS-82)