

PREVENT

PREVENCIÓN PARA EQUIPOS MÓVILES

Microcámara Domo - MD-50 | MD-51



BRIGADE



Resistente al agua
IP67 / IP68



3 años de garantía



Visión normal y
espejo



Compensación de
contraluz



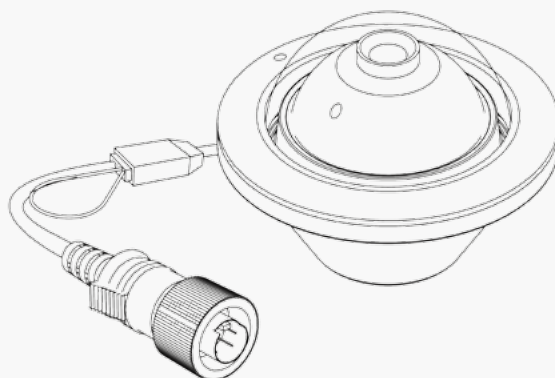
Equilibrio de blancos
automático



Uso de interior y exterior



Alcance de movimiento
de 150° en todas las
direcciones



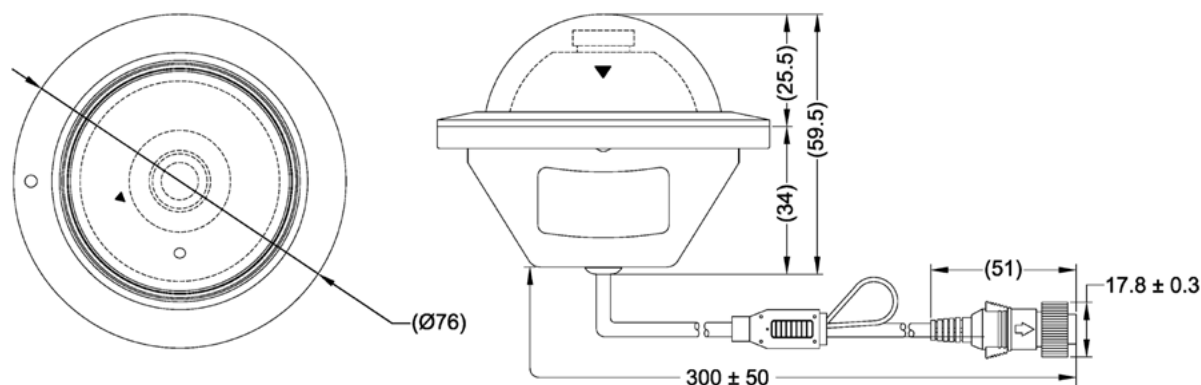
Especificaciones

Choque mecánico:	51 G
Vibración mecánica:	10 G
Clasificación IP de la cámara:	IP68
Clasificación IP del conector:	IP67
Temperatura de funcionamiento:	de -30 a +85°C
Temperatura de almacenamiento:	de -40 a +85°C

Reglamentos

Marca ECE: Cumple con UNECE R10
Aprobación FCC
Aprobación IC
RoHS
WEEE

Microcámara Domo - MD-50 | MD-51



Dimensiones en: mm



ESPECIFICACIONES

	MD-50	MD-51
Sistema de TV	PAL	NTSC
Elementos de imagen	1280 (H) x 960 (V)	1280 (H) x 960 (V)
Área sensora	5,59 x 4,68 mm	5,59 x 4,68 mm
Tamaño de imagen	1/3 pulgada	1/3 pulgada
Dispositivo de imagen	Sony CMOS y ISP Nextchip	Sony CMOS y ISP Nextchip
Salida de video	1.0 Vp-p / 75 Ω	1.0 Vp-p / 75 Ω
Resolución horizontal	600 líneas de TV	600 líneas de TV
Iluminación requerida	0.5 LUX	0.5 LUX
Voltaje	12 Vcc \pm 2 Vcc	12 Vcc \pm 2 Vcc
Consumo de energía	Max 1 W	Max 1 W
Consumo de corriente	55 mA~	55 mA~
Ángulo de lente	68 (H) x 38 (V) x 80 (D) °	68 (H) x 38 (V) x 80 (D) °
Longitud focal de lente	4.04 mm	4.04 mm
Peso	200 g	200 g
Longitud del cable	300 \pm 50	300 \pm 50
Material de carcasa	Aleación de aluminio	Aleación de aluminio
Acabado	Negro mate	Negro mate

Las especificaciones están sujetas a cambios sin previo aviso