

# PREVENT

PREVENCIÓN PARA EQUIPOS MÓVILES

BE-800C | BE-801C | BE-800C(40) | BE-8001C(40) | BE-800C(78) | BE-801C(78) | BE-890C | BE-891C | BE-850C | BE-800C -NIR



Resistente al agua  
IP67 / IP68 / IP69K



5 años de garantía



Audio



Micrófono



Calentador  
integrado



Visión normal y  
espejo



5 luces LED para  
condiciones de baja luz



Sensor día y noche



Obturador  
automático

**ARD**

Amplio Rango Dinámico  
para ver sombras y  
relieves con detalle



Compensación de  
contraluz



Equilibrio de blancos  
automático

## Especificaciones

Choque mecánico:	51 G
Vibración mecánica:	8.5 G
Clasificación IP de la cámara:	IP67
Clasificación IP del conector:	IP68 / IP69K
Temperatura de funcionamiento:	de -40 a +85°C
Temperatura de almacenamiento:	de -40 a +85°C

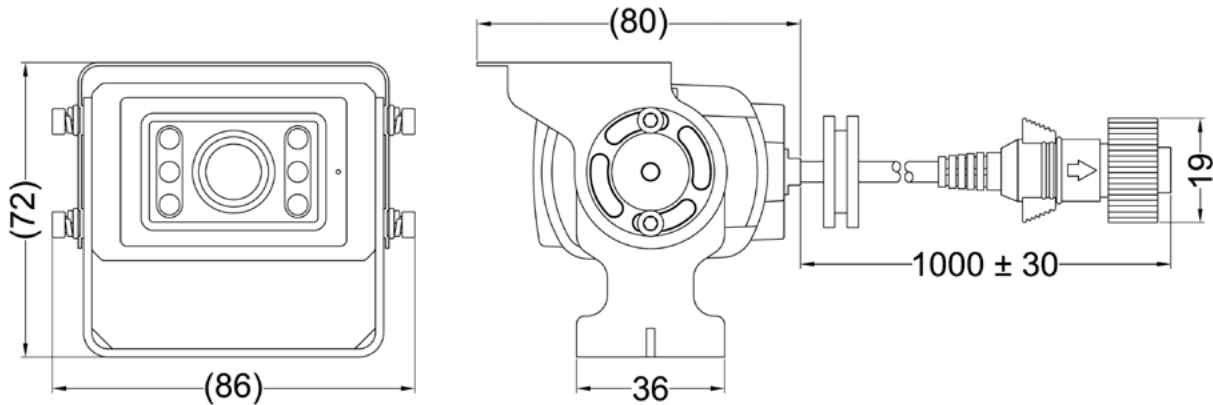
## Reglamentos

Marcado CE  
Marca ECE: Cumple con UNECE R10  
Marca ECE: Cumple con UNECE R46  
Aprobación FCC  
ISO 13766:2006  
ISO 16750-4  
ISO 20653:2006  
EN13309:2010  
RoHS  
WEEE

# PREVENT

PREVENCIÓN PARA EQUIPOS MÓVILES

BE-800C | BE-801C | BE-800C(40) | BE-8001C(40) | BE-800C(78) | BE-801C(78) | BE-890C | BE-891C | BE-850C | BE-800C -NIR



Dimensiones en: mm

**BRIGADE**

## ESPECIFICACIONES

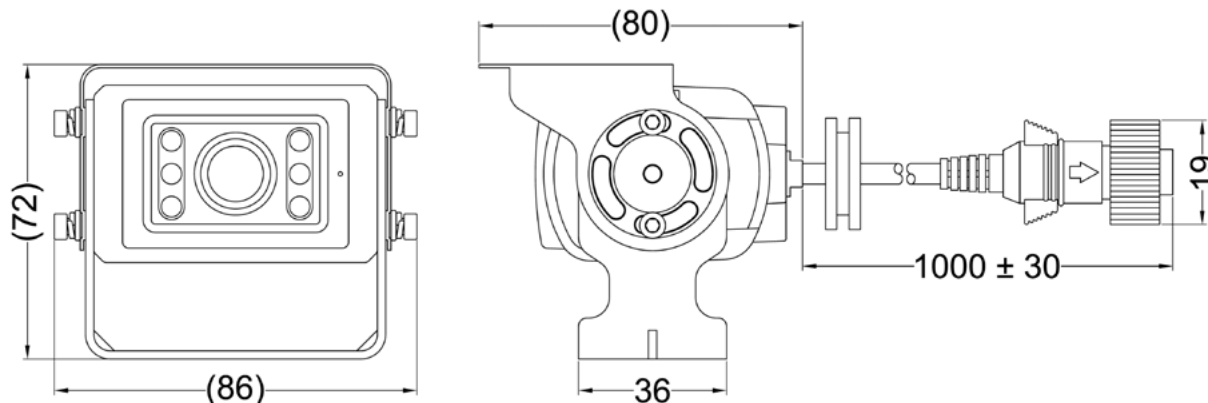
	<b>BE-800C</b>	<b>BE-801C</b>	<b>BE-800C (40)</b>	<b>BE-801C (40)</b>
Sistema de TV	PAL	NTSC	PAL	NTSC
Elementos de imagen	720 (H) x 576 (V)	620 (H) x 480 (V)	720 (H) x 576 (V)	620 (H) x 480 (V)
Área sensora	6 mm <sup>2</sup>	6 mm <sup>2</sup>	6 mm <sup>2</sup>	6 mm <sup>2</sup>
Tamaño de imagen	1/3 pulgada	1/3 pulgada	1/3 pulgada	1/3 pulgada
Dispositivo de imagen	Sony CMOS	Sony CMOS	Sony CMOS	Sony CMOS
Salida de video	1.0 Vp-p / 75Ω	1.0 Vp-p / 75Ω	1.0 Vp-p / 75Ω	1.0 Vp-p / 75Ω
Resolución horizontal	600 líneas de TV	600 líneas de TV	600 líneas de TV	600 líneas de TV
Iluminación requerida	0 LUX	0 LUX	0 LUX	0 LUX
Voltaje	12 Vcc	12 Vcc	12 Vcc	12 Vcc
Consumo de energía	≤ 4.5 W a 12 Vcc	≤ 4.5 W a 12 Vcc	≤ 4.5 W a 12 Vcc	≤ 4.5 W a 12 Vcc
Consumo de corriente	≤ 370 mA a 12 Vcc	≤ 370 mA a 12 Vcc	≤ 370 mA a 12 Vcc	≤ 370 mA a 12 Vcc
Ángulo de lente	102 (H) x 76 (V) x 132 (D) °	108 (H) x 80 (V) x 136 (D) °	32 (H) x 24 (V) x 41 (D) °	33 (H) x 25 (V) x 42 (D) °
Peso	335 g	335 g	335 g	335 g
Longitud del cable	1000mm ± 30	1000mm ± 30	1000mm ± 30	1000mm ± 30
Material de carcasa	Fundición de aluminio	Fundición de aluminio	Fundición de aluminio	Fundición de aluminio
Acabado	Negro mate	Negro mate	Negro mate	Negro mate

Las especificaciones están sujetas a cambios sin previo aviso

# PREVENT

PREVENCIÓN PARA EQUIPOS MÓVILES

BE-800C | BE-801C | BE-800C(40) | BE-8001C(40) | BE-800C(78) | BE-801C(78) | BE-890C | BE-891C | BE-850C | BE-800C -NIR



Dimensiones en: mm

BRIGADE

## ESPECIFICACIONES

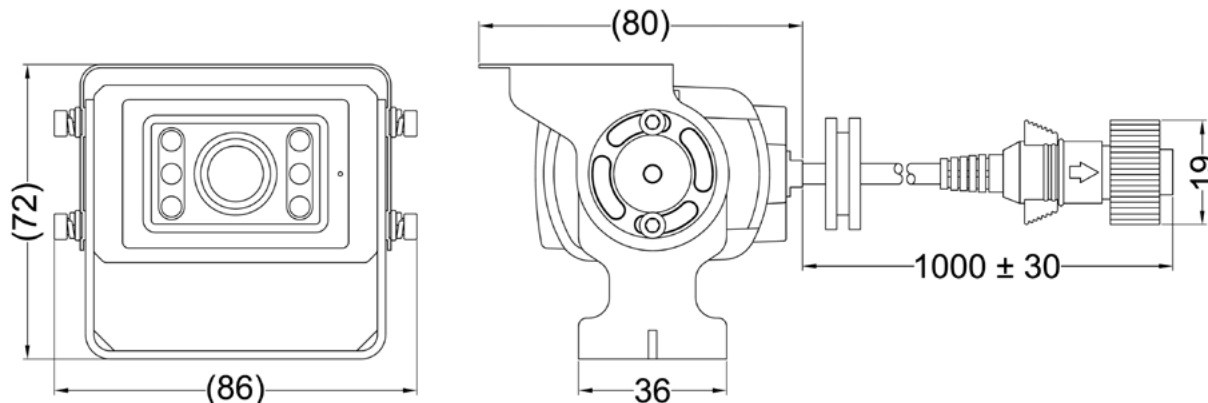
	BE-800C (78)	BE-801C (78)	BE-890C	BE-891C
Sistema de TV	PAL	NTSC	PAL	NTSC
Elementos de imagen	720 (H) x 576 (V)	620 (H) x 480 (V)	720 (H) x 576 (V)	620 (H) x 480 (V)
Área sensora	6 mm <sup>2</sup>	6 mm <sup>2</sup>	6 mm <sup>2</sup>	6 mm <sup>2</sup>
Tamaño de imagen	1/3 pulgada	1/3 pulgada	1/3 pulgada	1/3 pulgada
Dispositivo de imagen	Sony CMOS	Sony CMOS	Sony CMOS	Sony CMOS
Salida de video	1.0 Vp-p / 75Ω	1.0 Vp-p / 75Ω	1.0 Vp-p / 75Ω	1.0 Vp-p / 75Ω
Resolución horizontal	600 líneas de TV	600 líneas de TV	600 líneas de TV	600 líneas de TV
Iluminación requerida	0 LUX	0 LUX	0 LUX	0 LUX
Voltaje	12 Vcc	12 Vcc	12 Vcc	12 Vcc
Consumo de energía	≤ 4.5 W a 12 Vcc	≤ 4.5 W a 12 Vcc	≤ 4.5 W a 12 Vcc	≤ 4.5 W a 12 Vcc
Consumo de corriente	≤ 370 mA a 12 Vcc	≤ 370 mA a 12 Vcc	≤ 370 mA a 12 Vcc	≤ 370 mA a 12 Vcc
Ángulo de lente	69 (H) x 51 (V) x 92 (D) °	71 (H) x 52 (V) x 94 (D) °	102 (H) x 76 (V) x 132 (D) °	108 (H) x 80 (V) x 136 (D) °
Peso	335 g	335 g	335 g	335 g
Longitud del cable	1000mm ± 30	1000mm ± 30	1000mm ± 30	1000mm ± 30
Material de carcasa	Fundición de aluminio	Fundición de aluminio	Fundición de aluminio	Fundición de aluminio
Acabado	Negro mate	Negro mate	Negro mate	Negro mate

Las especificaciones están sujetas a cambios sin previo aviso

# PREVENT

PREVENCIÓN PARA EQUIPOS MÓVILES

BE-800C | BE-801C | BE-800C(40) | BE-8001C(40) | BE-800C(78) | BE-801C(78) | BE-890C | BE-891C | BE-850C | BE-800C -NIR



Dimensiones en: mm

BRIGADE

## ESPECIFICACIONES

	BE-850C	BE-800C - NIR
Sistema de TV	PAL	NTSC
Elementos de imagen	720 (H) x 576 (V)	725 (H) x 582 (V)
Área sensora	6 mm <sup>2</sup>	6 mm <sup>2</sup>
Tamaño de imagen	1/3 pulgada	1/3 pulgada
Dispositivo de imagen	Sony CMOS	CCD Sony
Salida de video	1.0 Vp-p / 75Ω	1.0 Vp-p / 75Ω
Resolución horizontal	600 líneas de TV	600 líneas de TV
Iluminación requerida	0 LUX	0 LUX
Voltaje	12 Vcc / 24 Vcc	12 Vcc
Consumo de energía	≤ 3.7 W a 12 Vcc	≤ 3.4 W a 12 Vcc
Consumo de corriente	≤ 140 mA a 12 Vcc	≤ 280 mA a 12 Vcc
Ángulo de lente	102 (H) x 76 (V) x 132 (D) °	101 (H) x 72 (V) x 133 (D) °
Peso	335 g	335 g
Longitud del cable	1000mm ± 30	1000mm ± 30
Material de carcasa	Fundición de aluminio	Fundición de aluminio
Acabado	Negro mate	Negro mate

Las especificaciones están sujetas a cambios sin previo aviso