

# PREVENT

PREVENCIÓN PARA EQUIPOS MÓVILES

## Led Scenelite SI9

Diseñado por Labcraft Ltd



Diseño compacto  
y discreto



354 lúmenes  
más de 170 lux a 1 metro



Base sólida de  
aluminio



Bajo consumo de  
energía, sólo 6W



Resistente al agua  
IP67



Certificado  
ECE-R10

**852 lúmenes** – Los LED Cree de alta intensidad y larga duración, proporcionan una lectura de luz blanca limpia a más de 490 lux a 1 metro.

**Base sólida de aluminio** – Esto proporciona un producto robusto y asegura que los LED funcionen lo más frescos posibles para una larga vida útil.

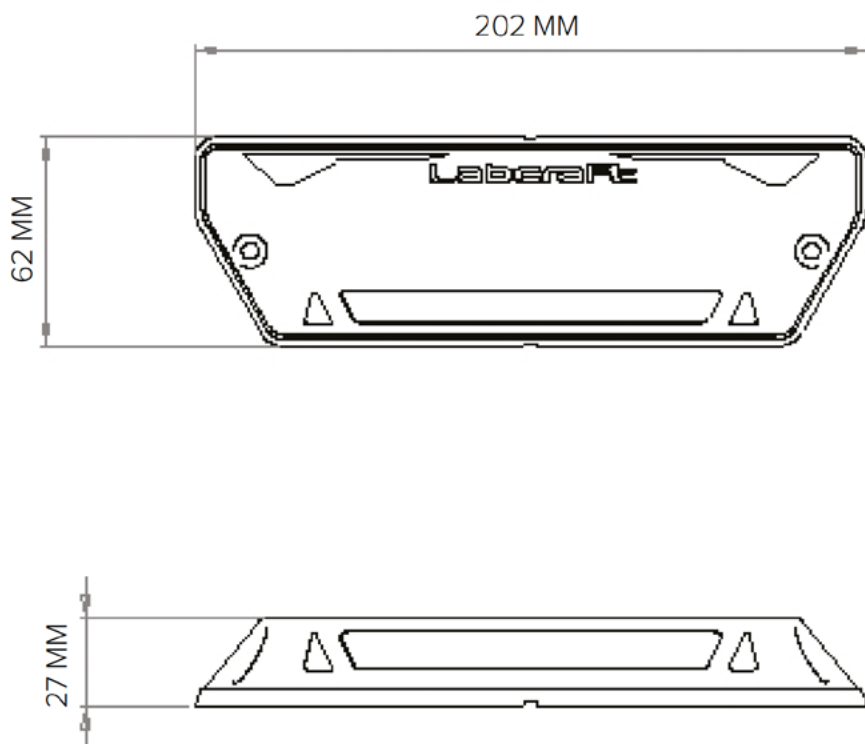
**Diseño discreto** – Con solo 27mm de profundidad, el SI9 se puede instalar en una multitud de aplicaciones sin causar obstrucción. Disponible en blanco o negro, este producto versátil puede utilizarse también en una amplia gama de aplicaciones adicionales como iluminación de trampillas elevadoras, vehículos de rescate, furgonetas utilitarias e incluso el sector 4x4 para proporcionar un amplio haz de luz blanco brillante que ilumina los entornos de trabajo más oscuros.

**Waterproof IP67** – El resistente recinto exterior y el encapsulado sobre componentes más sensibles proporcionan protección contra condiciones climáticas severas y lavado a presión.

# PREVENT

PREVENCIÓN PARA EQUIPOS MÓVILES

## Led Scenelite SI9



**Labcraft**  
DESIGN LED LIGHTING

### ESPECIFICACIONES

Todas las dimensiones tienen una tolerancia de +/-1mm

	Unidad	SI9_CW24 (12V)	SI9_CW24/2 (24V)
Rango de voltaje	Vdc	10-14V	20-28V
Corriente media	A	0.44	0.22
Salida de luz	lm	852	852
Vatios	W	6W	6W
Peso	kg	0.18kg	0.18kg
Temperatura media	°C	-30 a +40	-30 a +40
Grado de protección IP	IP	IP67	IP67