

PREVENT

PREVENCIÓN PARA EQUIPOS MÓVILES

Microlux / Superlux

Diseñado por Labcraft Ltd



Labcraft
DESIGN LED LIGHTING



354 y 624
lúmenes



Multi-Voltaje
(De 10 a 32V)



Resistente al agua
IP66



Diseño robusto



Diseño discreto



10 años de garantía



Certificado
ECE-R10

LED Cree te alta intensidad y larga vida útil – Los 354 lúmenes de luz blanca del Microlux y los 624 del Superlux, proporcionan un entorno de trabajo seguro.

Multi-Voltaje (10-32V) – Diseñado para adaptarse a una amplia gama de vehículos y voltajes; el circuito puede soportar cambios de voltaje y proporcionar siempre una salida de luz constante.

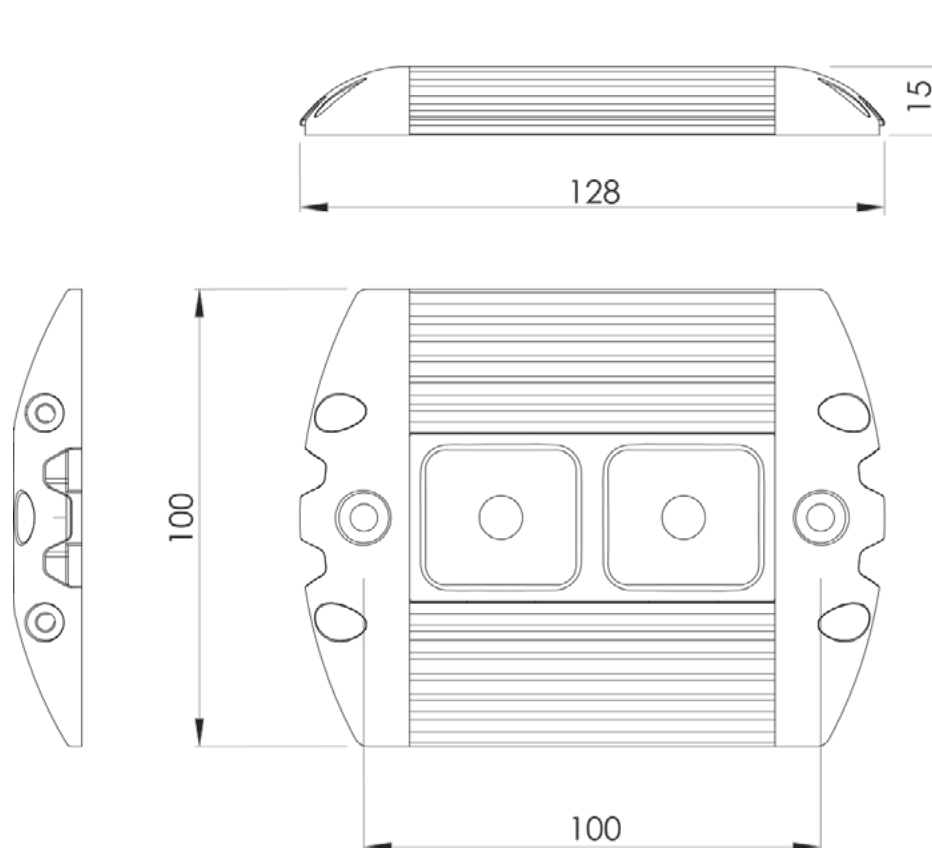
Waterproof IP67 – Ambos modelos pueden ser instalados en una variedad de entornos, incluyendo vehículos refrigerados.

Rápido y fácil de instalar – Con solo 15mm de profundidad, esta luz puede instalarse en multitud de aplicaciones.

PREVENT

PREVENCIÓN PARA EQUIPOS MÓVILES

Microlux / Superlux



Labcraft
DESIGN LED LIGHTING

ESPECIFICACIONES

Todas las dimensiones tienen una tolerancia de +/-1mm

	Unidad	SI3_2-1 MV (12V)	SI3_2-3 MV (12V)	SI3_2-1 MV (24V)	SI3_2-3 MV (24V)
Rango de voltaje	VDC	10-32V	10-32V	10-32V	10-32V
Corriente media	A	0.22	0.45	0.12	0.24
Salida de luz	lm	354	624	354	624
Vatios	W	2.7W	6W	2.7W	6W
Peso	kg	0.165kg	0.165kg	0.165kg	0.165kg
Temperatura media	°C	-30 a +40	-30 a +40	-30 a +40	-30 a +40
Grado de protección IP	IP	IP67	IP67	IP67	IP67