

PREVENT

PREVENCIÓN PARA EQUIPOS MÓVILES

Megalux

Diseñado por Labcraft Ltd



Labcraft
DESIGN LED LIGHTING



708 y 1248
lúmenes



Multi-Voltaje
(De 10 a 32V)



Resistente al agua
IP66



Diseño discreto; montaje
superficial o empotrado



10 años de garantía



Certificado
ECE-R10

Opción de 708 y 1248 lúmenes – La tecnología Cree LED de alto rendimiento produce una luz blanca limpia y crea un entorno de trabajo seguro, proporcionando más de 350lux (4-1) y más de 670 lux (4-3) a 1 metro.

Multi-Voltaje (10-32V) – Diseñado para adaptarse a una amplia gama de vehículos y voltajes; el circuito puede soportar cambios de voltaje y proporcionar siempre una salida de luz constante.

Waterproof IP66 – El Megalux puede ser instalado en una variedad de entornos, incluyendo vehículos refrigerados.

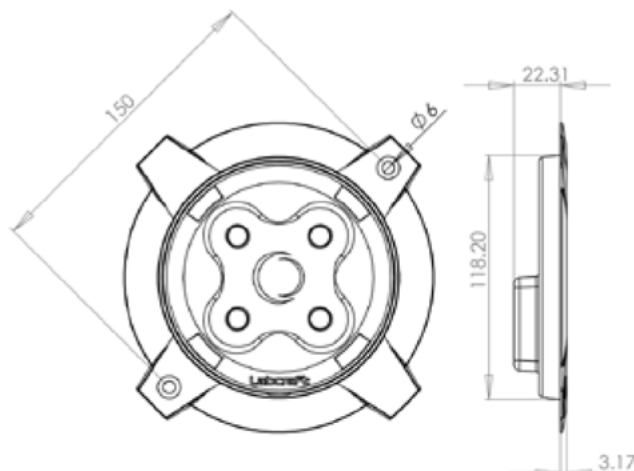
Diseño discreto – Con solo 14mm de profundidad para la versión de montaje en superficie y solo 3mm para la unidad empotrada, estas luces pueden ser instaladas en multitud de aplicaciones.

PREVENT

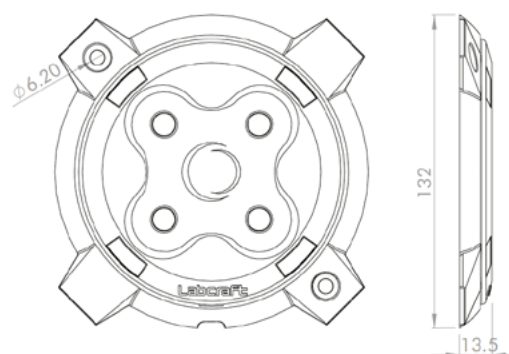
PREVENCIÓN PARA EQUIPOS MÓVILES

Megalux

Megalux (PD2)



Megalux (PD1)



Labcraft
DESIGN LED LIGHTING

ESPECIFICACIONES

Todas las dimensiones tienen una tolerancia de +/-1mm

	Unidad	PD_4-1MV (12V)	PD_4-3MV (12V)	PD_4-1MV (24V)	PD_4-3MV (24V)
Rango de voltaje	VDC	10-32V	10-32V	10-32V	10-32V
Corriente media	A	0.48	0.9	0.26	0.54
Salida de luz	lm	708	1248	708	1248
Vatios	W	5W	10W	5W	10W
Peso	kg	0.15kg	0.15kg	0.15kg	0.15kg
Temperatura media	°C	-30 a +40	-30 a +40	-30 a +40	-30 a +40
Grado de protección IP	IP	IP66	IP66	IP66	IP66