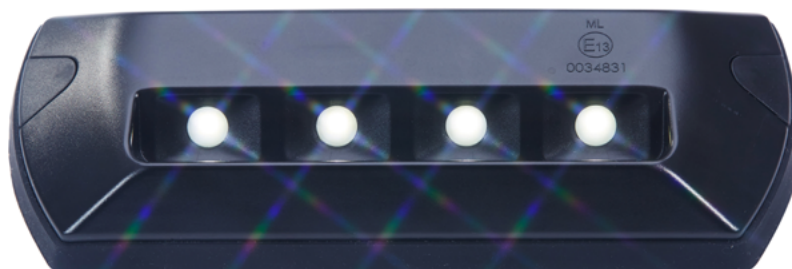


PREVENT

PREVENCIÓN PARA EQUIPOS MÓVILES

Banksman BM3

Diseñado por Labcraft Ltd



Labcraft
DESIGN LED LIGHTING



Aprobada por
ECE-R23



956 lúmenes
que cubren 20m²



Base sólida de
aluminio



Multi-Voltaje
(De 10 a 32V)



Resistente al agua
IP67



5 años de garantía



Certificado
ECE-R10

Aprobado por ECE-R23 para instalación de pre-registro del vehículo – El Banksman BM3 es la primera luz de maniobra lanzada en Europa que permite a fabricantes, operadores y flotas de vehículos cumplir con las directivas de la Regulación 48 para luces instaladas antes del registro del vehículo.

956 lúmenes – Los LED Cree de alta intensidad y larga duración producen una luz blanca limpia que genera 956 lúmenes y una extensión de luz de más de 20m², creando así un entorno de trabajo más seguro.

Base sólida de aluminio – Esto proporciona un producto robusto y garantiza que los LED funcionen lo más frescos posible para asegurar una vida útil más larga.

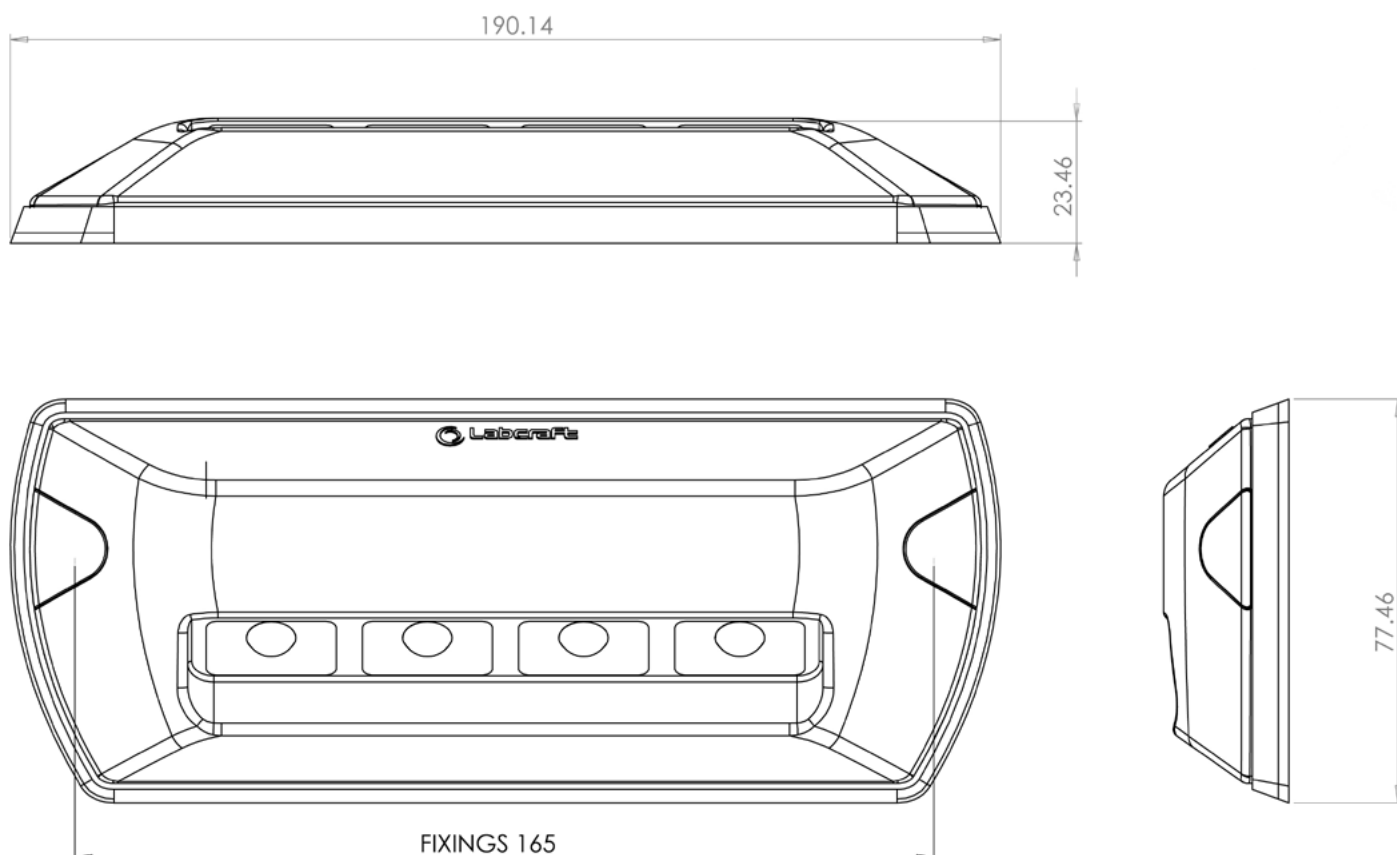
Multi-voltaje (10-32V) – Diseñado para adaptarse a una amplia gama de vehículos y voltajes; el circuito puede soportar cambios de voltaje y proporcionar siempre una salida de luz constante.

Waterproof IP67 – El resistente recinto exterior y el encapsulado sobre componentes más sensibles proporcionan protección contra condiciones climáticas adversas y el lavado a presión.

PREVENT

PREVENCIÓN PARA EQUIPOS MÓVILES

Banksman BM3



Labcraft
DESIGN LED LIGHTING

ESPECIFICACIONES

Todas las dimensiones tienen una tolerancia de +/-1mm

	Unidad	BM3_4-2MV (12V)	BM3_4-2MV (24V)
Rango de voltaje	VDC	10-32V	10-32V
Corriente media	A	0.68	0.34
Salida de luz	lm	956	956
Vatios	W	8.2W	8.2W
Peso	kg	0.2kg	0.2kg
Temperatura media	°C	-30 a +40	-30 a +40
Grado de protección IP	IP	IP67	IP67